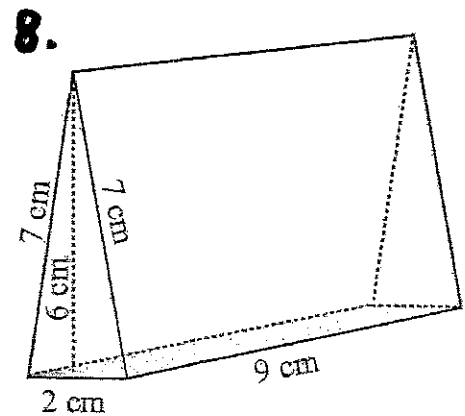
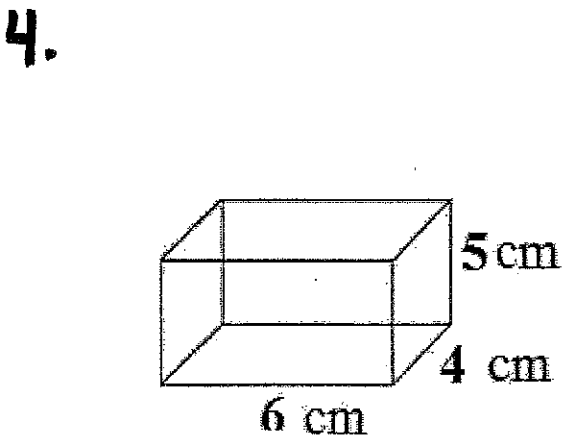
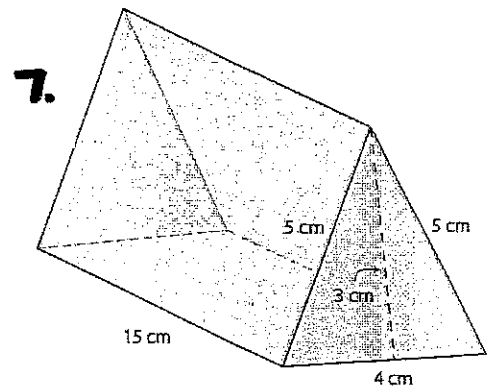
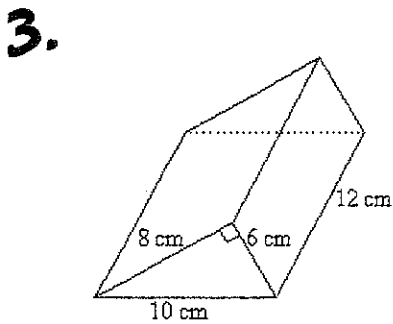
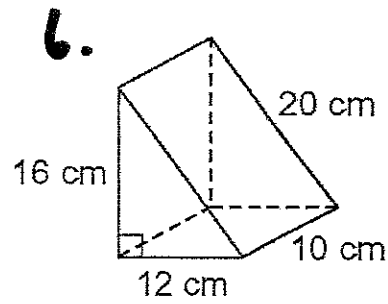
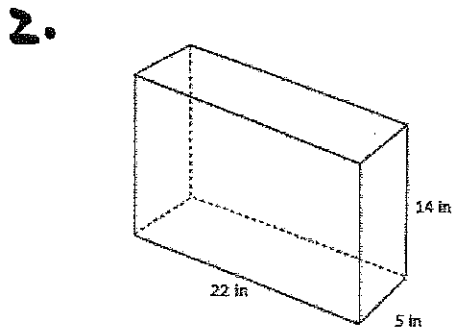
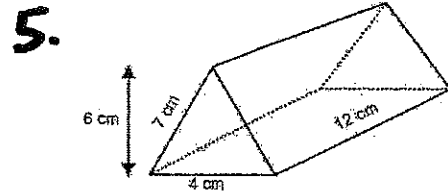
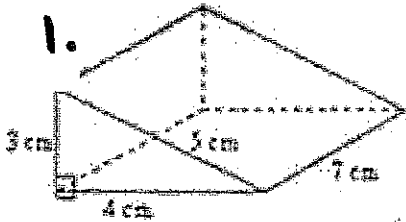
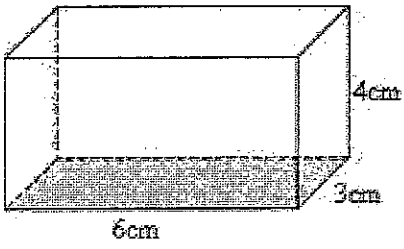


Volume Versatile

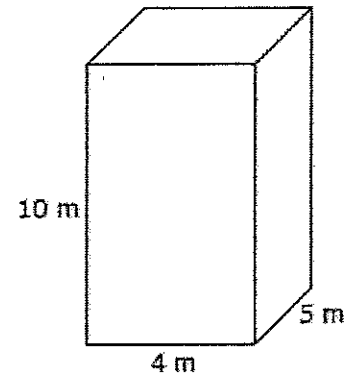
Problems



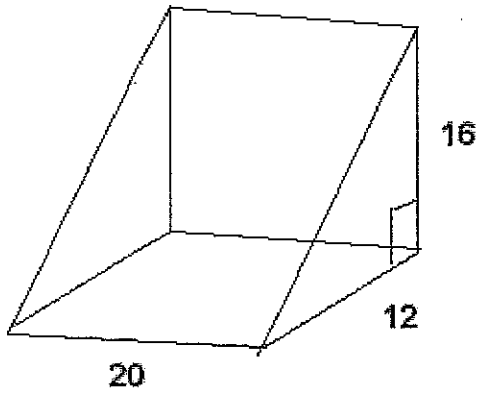
9.



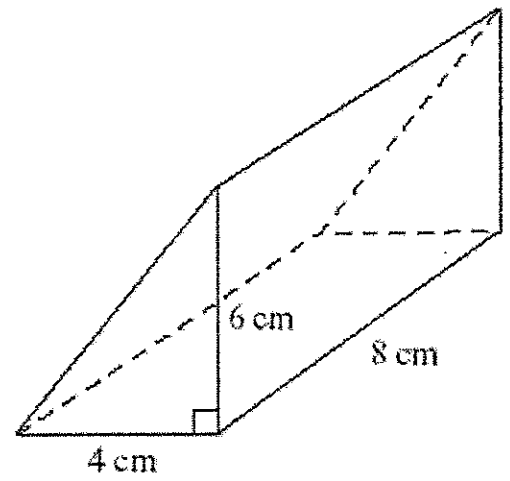
11.



10.



12.



Answers

a. 1920

b. 90

c. 144

d. 200

e. 960

f. 1540

g. 42

h. 120

i. 72

j. 288

k. 96

l. 54

